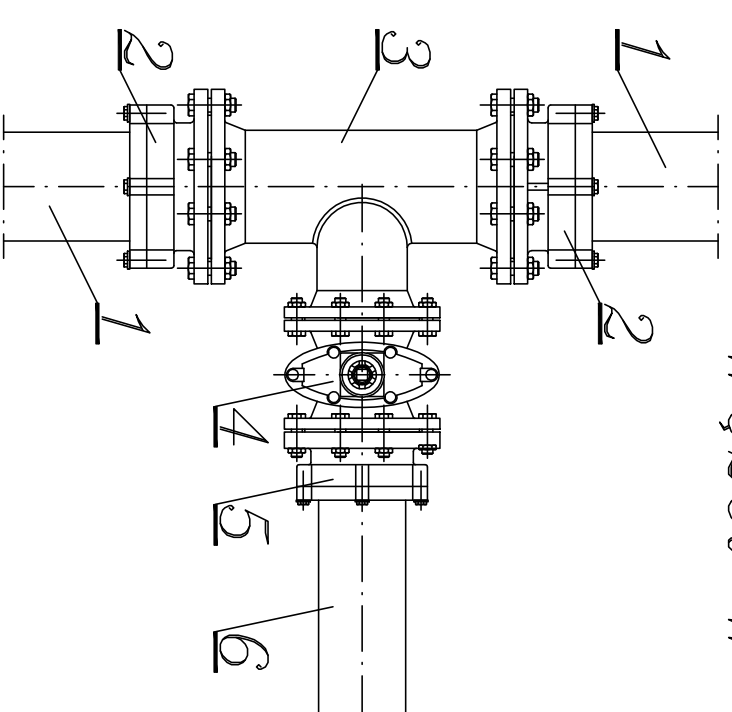


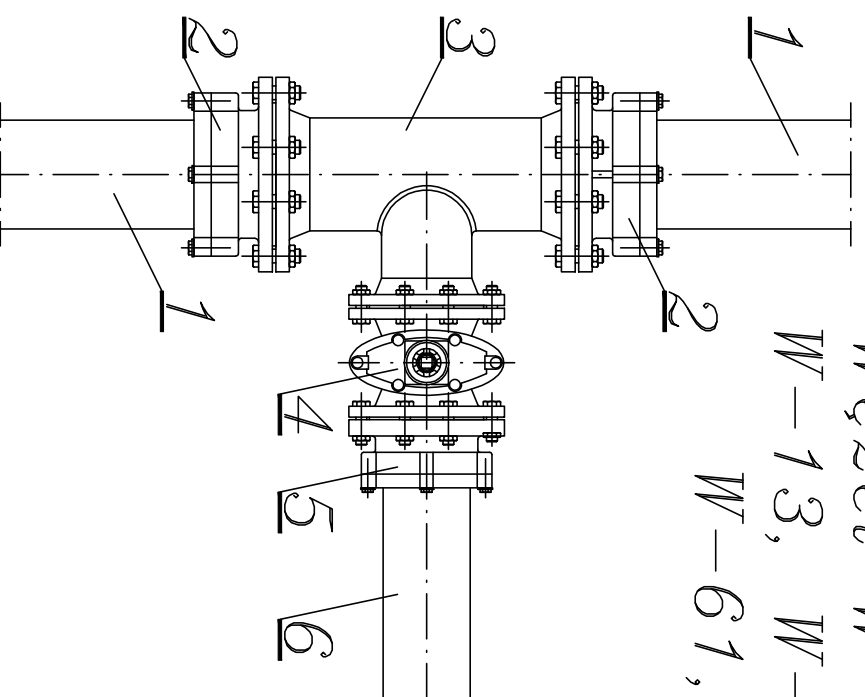
Węzet W-62,



LEGENDA:

- 1-*Proj.* sieć wodociągowa DN225PE
- 2-*Proj.* połączenie kotnierzowe DN200mm
- 3-*Proj.* trójnik DN200/80mm żeliwo
- 4-*Proj.* zasawa DN80mm żeliwo
- 5-*Proj.* połączenie kotnierzowe DN80mm
- 6-*Istn.* sieć wodociągowa DN90PE

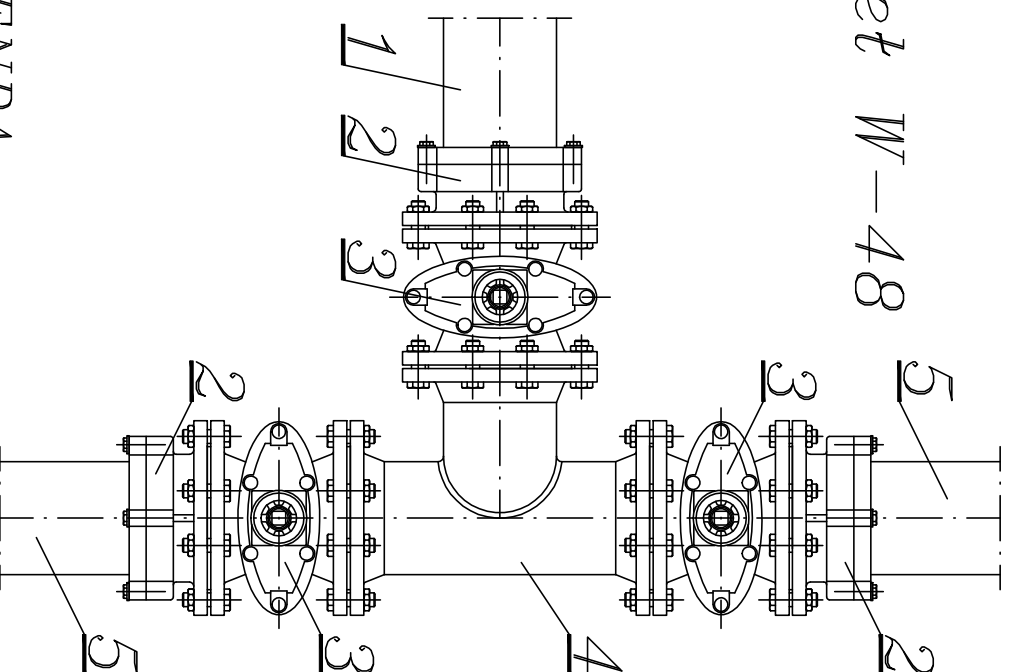
Węzet W-44,
W-13, W-39,
W-61,



LEGENDA:

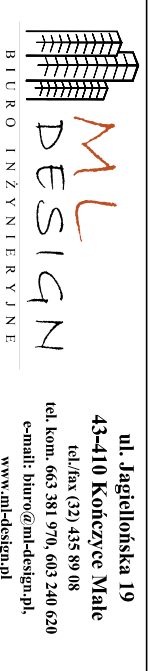
- 1-*Proj.* sieć wodociągowa DN225PE
- 2-*Proj.* połączenie kotnierzowe DN200mm
- 3-*Proj.* trójnik DN200/100mm żeliwo
- 4-*Proj.* zasawa DN100mm żeliwo
- 5-*Proj.* połączenie kotnierzowe DN100mm
- 6-*Proj.* lub *Istn.* sieć wodociągowa DN110PE

Węzet W-48



LEGENDA:

- 1-*Istn.* sieć wodociągowa DN225PE
- 2-*Proj.* połączenie kotnierzowe DN200mm
- 3-*Proj.* zasawa DN200mm żeliwo
- 4-*Proj.* trójnik DN200mm żeliwo
- 5-*Proj.* sieć wodociągowa DN225PE



BIURO INŻYNIERSKIE

ul. Jagiellońska 19
43-410 Kończyce Małe
tel./fax (32) 435 89 08
e-mail: biuro@ml-design.pl
www.ml-design.pl

Nazwa zadania:
Budowa sieci wodociągowej wraz z odgańzleniami i odgązleniami do nieruchomości w rejonie ulicy Pszczyńskiej w Mikołowie (na odcinku od skrzyżowania z ul. Bandurskiego do DW 928)

Adres obiektu budowlanego:
Ulica Pszczyńskiej w Mikołowie od skrzyżowania z ul. Bandurskiego do DW 928

Nazwa rysunku	Schemat włączenia sieci Ø110 i Ø225mm		
Inwestor	Zakład Inżynierii Miejskiej SP. z o.o. ul. Kolejowa 4, 43-190 Mikołów		
Projektant	mgr inż. Jarosław Sikora		
branża instalacyjna	opracowania w zakresie sieci, instalacji i urządzeń sanitarnych, wodociągowej i kanalizacyjnej		
Sprawdzający	mgr inż. Mariola Sikora		
branża instalacyjna	opracowania w zakresie sieci, instalacji i urządzeń sanitarnych, wodociągowej i kanalizacyjnej		
data opracowania	07.2020 rok	skala rysunku	b.s.
numer rysunku	08		